

ИНСТРУКЦИЯ ПО МОНТАЖУ И ЭКСПЛУАТАЦИИ

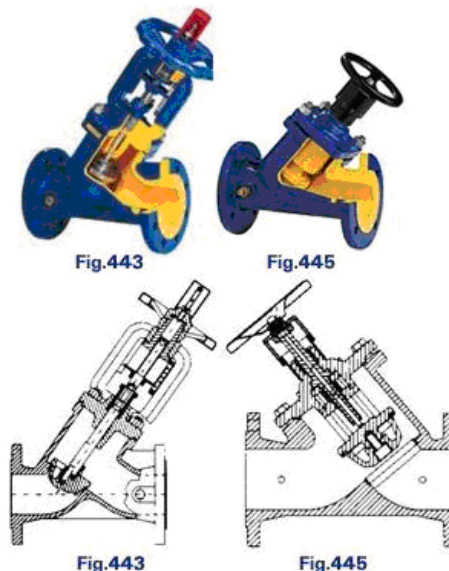
**БАЛАНСИРОВОЧНЫЙ
КЛАПАН**

Fig. 443, 445

Издание: 1/2008
Дата: 22.10.2007

СОДЕРЖАНИЕ

1. Описание изделия
2. Требования к обслуживающему персоналу
3. Транспортировка и хранение
4. Функция
5. Применение
6. Монтаж
7. Обслуживание
8. Уход и ремонт
9. Регуляция Fig. 443
10. Регуляция Fig. 445
11. Дополнительное оснащение клапанов.
12. Причины эксплуатационных помех и их устранение
13. Выход из эксплуатации
14. Условия гарантии



1. ОПИСАНИЕ ИЗДЕЛИЯ



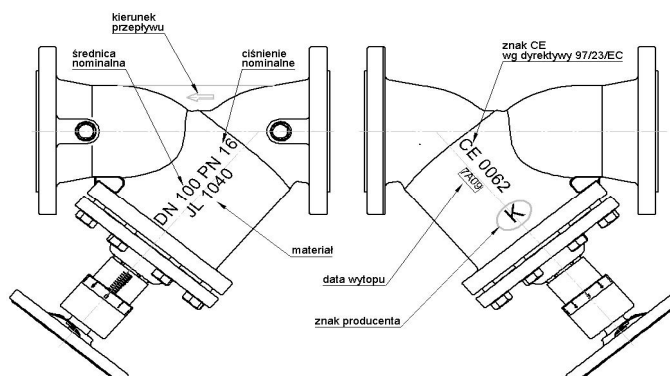
Балансировочные клапаны Fig.443 и Fig.445 предназначены для регулирования объёмного расхода жидкости. Среда течёт согласно направлению поданному на корпусе.

Балансировочные клапаны имеют обозначения согласно требованиям нормы PN-EN19. Обозначение облегчает идентификацию и содержит:

- номинальный диаметр DN (mm),
- номинальное давление PN (bar),
- обозначение материала из которого изготовлены корпус и крышка,
- стрелку показывающую направление течения среды,
- знак производителя,
- литейный номер,
- знак CE, для клапанов подлежащих под директиву 97/23/EC. Символ CE только от DN32

2. ТРЕБОВАНИЯ К ОБСЛУЖИВАЮЩЕМУ ПЕРСОНАЛУ

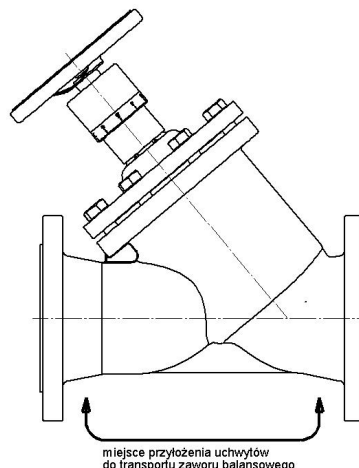
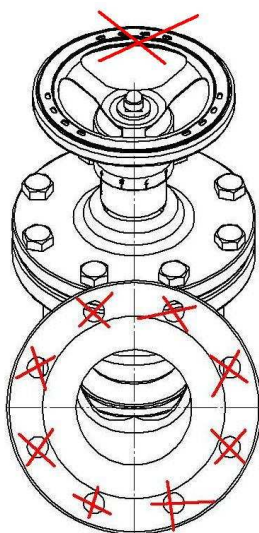
Персонал занимающийся монтажом и обслуживанием клапанов должен иметь квалификации для проведения таких работ.



Если во время работы клапана его горячие элементы такие как: штурвал, части копуруса и крышки или другие могут быть причиной ожога, то пользователь обязан прикрыть их.

3. ТРАНСПОРТИРОВКА И ХРАНЕНИЕ

Транспортировка и хранение должны производиться в температуре -20° до 65°C , а клапаны нужно обесопасить от действия сил которые могут повредить покрасочный слой. Покраска защищает клапаны от коррозии во время транспортировки и хранения. Клапаны должны храниться в помещениях которые будут заштщать их от действия атмосферических сил и загрязнений. В помещениях с сыростью нужно применить осушающие средства, чтобы предотвратить появления конденсата.



Запрещено прикреплять к отверстиям во фланцах приспособления для подъёма клапана.

4. ФУНКЦИЯ

Балансировочные клапаны предназначены для гидравлической регуляции теплосистемах, системах конденсирования и вентиляции. Клапана можна устанавливать как на трубопроводах доходящих так и обратных.

Пределы использования поданны в каталожных картах. Рабочая среда требует или запрещает применение определённых материалов. Клапана запроектированы для применения в нормальных условиях. В случае применения в условиях которые их превышают напр. агрессивные среды пользователь должен перед тем как сделать заказ обратиться с вопросом к производителю.

При подборе арматуры для конкретной среды может помочь „Wykaz odporności chemicznej” который размещён на интернет сайте рядом с каталожными картами.

Рабочие давления относительно максимальной температуры среды нужно подбирать согласно ниже поданной таблицы:

Балансировочный клапан Fig. 443

Норма EN 1092-2		Температура [$^{\circ}$ C]				
Материал	PN	-10 do 120	150	200	250	300
EN-GJL250	16	16 bar	14,4 bar	12,8 bar	11,2 bar	9,6 bar

Балансировочный клапан Fig. 445

Норма EN 1092-2		Температура [$^{\circ}$ C]	
Материал	PN	-10 do 120	150
EN-GJL250	16	16 bar	14,4 bar



За правильный подбор арматуры к условиям работы отвечает проектировщик инсталляции.

5. ПРИМЕНЕНИЕ

- для холодной и горячей воды, гликоли
- теплосети, холодильные установки и конденционирование

6. МОНТАЖ

Во время монтажа клапанов нужно соблюдать следующие правила:

- Перед тем как приступить к монтажке клапанов нужно проверить или не были повреждены они во время транспортировки или хранения,
- Нужно проверить или используемые клапаны соответствуют техническим параметрам инсталляции,
- Снять заглушки если таковые присутствуют,



заглушка

- Проверить или внутри клапана нет ли ненужных деталей,
- Паропроводы нужно конструировать так, чтобы не собирался в них конденсат;
- Во время сварочных работ необходимо защитить клапан от попадания на него искр, а используемые материалы от высокой температуры,
- Использовать компенсаторы для уменьшения температурной расширяемости трубопроводом,

Трубопровод где будет монтирован клапан должен быть проложен так чтобы на корпус клапана не действовали растягивающие и гнущие силы



Соединения на трубопроводе не могут вносить дополнительные напряжения которые могут возникнуть в связи с их надмерным дожимом, а материал соединений должен соответствовать рабочим параметрам трубопровода,



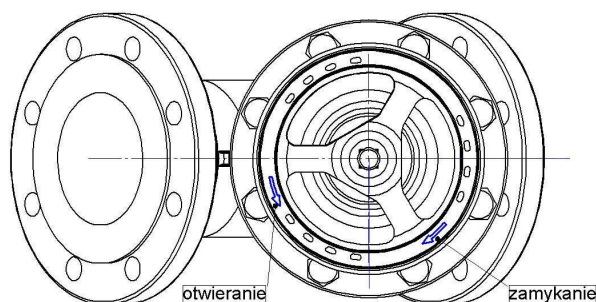
Нужно обратить внимание на направление течения среды, которое обозначено на корпусе клапана

- Для правильной работы клапана нужно соблюдать соответствующую длину отрезков: перед клапаном 5 x DN и за клапаном 2 x DN,
- Во время покраски трубопровода нужно заслонить шток, пластмассовые детали указатели клапана,
- Клапаны можно устанавливать в любом положении, рекомендуем установку штурвалом вниз,
- Перед запуском инсталляции нужно промыть систему водой чтобы удалить все элементы которые могут повредить уплотнительное кольцо или клапан,
- Установка фильтра перед клапаном увеличивает срок его правильной работы.

7. ОБСЛУЖИВАНИЕ

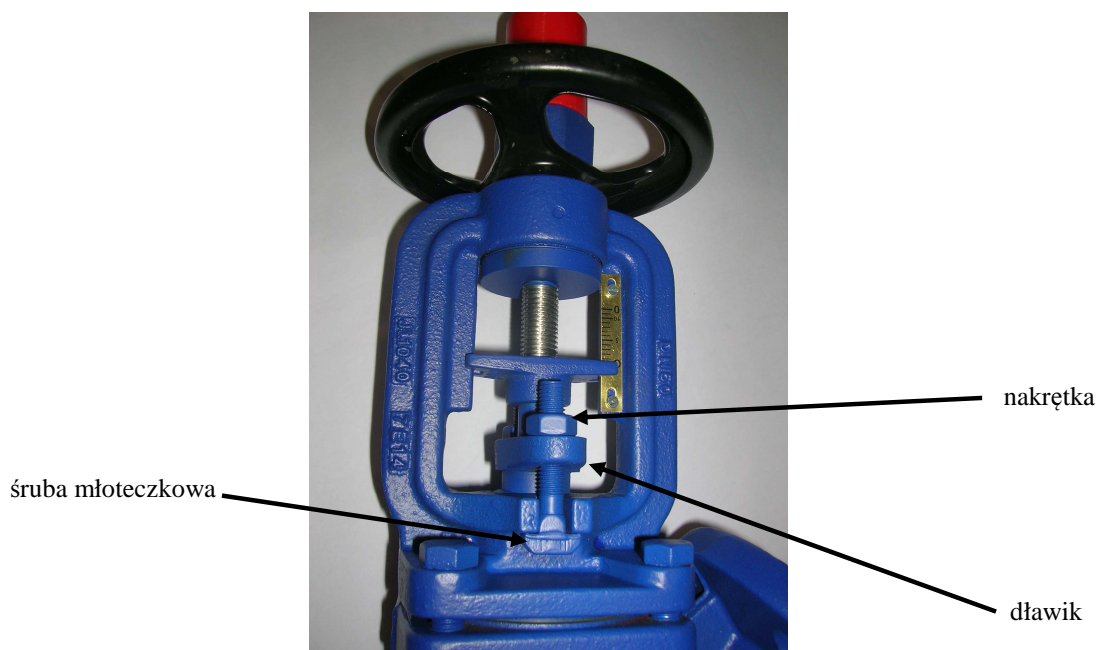
Во время обслуживания нужно соблюдать следующие правила:

- Во время запуска нужно следить чтобы не было скачков температуры и давления,
- Для закрытия клапана нужно повернуть штурвал в право смотря на него сверху (согласно направлению указанному на штурвале), открываем клапан крутя штурвал в лево,



Для открытия/закрытия запрещено применять дополнительный рычаг,

- Работоспособность смонтированных клапанов можно проверить полностью открывая и закрывая несколько раз клапан,
- Если определим не герметичность на штоке то в клапанах (Fig. 443), нужно дожать с умеренной силой две гайки которыми прикреплен сальник,



- Замена или добавление уплотнения (Fig. 443) нужно производить при отсутствии давления в клапане, при максимально открытом клапане, в этом случае происходит полное отсечения среды от уплотнения,
- Для добавления уплотнения (Fig. 443) нужно открутить молоточные гайки, поднять сальник вверх и наполнить камеру открытым уплотнением, а потом обратно зажать сальник,
- Допустимая максимальная разница давлений поданна в таблице ниже:

DN	40-150	200	250	300
Δp	1,6 MPa	1,0 MPa	0,6 MPa	0,4 MPa



Чтобы клапан работал правильно нужно регулярно производить его проверку. График проверок устанавливает пользователь, но не реже чем один раз в месяц.

8. УХОД И РЕМОНТ



Перед тем как начинать какие либо ремонтные работы нужно: проверить или закрыта подача жидкости, давление и температура доведены до комнатной, жидкость спущена из клапана.

- Все работы связанные с уходом и ремонтом должны производить специалисты используя оригинальные детали и инструменты.
- Использовать необходимые предохранительные средства,
- После снятия клапана с трубопровода обязательно нужно поменять прокладку,
- Всегда после снятия крышки нужно очистить место под прокладку и установить новую из того же материала,



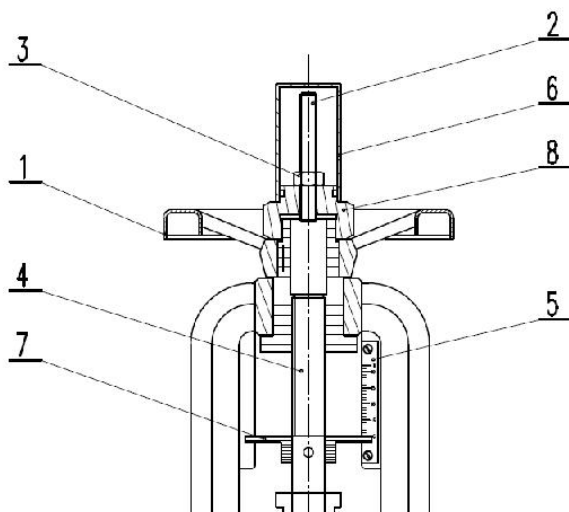
Следует особо осторожно обращаться с прокладкой между корпусом и крышкой. Находящийся в ней пояс из нержавеющей стали может покалечить,

- Болты нужно докручивать равномерно на крест динамометрическим ключём,
- Силы докручивания болтов

гайка	сила
M12	65 – 70 Nm
M16	140 -150 Nm

- При повторном монтаже клапана обязательно нужно его проверить на плотность закрытия всех элементов. Проверку производится водой под давлением 1,5 x давление номинальное клапана.

9. РЕГУЛАЦИЯ КЛАПАНА Fig. 443



- Для того чтобы правильно отрегулировать клапан нужно использовать данные с таблиц и графики которые сделанны для каждого диаметра клапана,
- Для снятия начальных показаний служит указатель (5), на котором указаны полные обороты; одно деление это один оборот, на шкала обозначенно каждые 5 оборотов, О – полностью открыт, С – полностью закрыт,

Регулировка и её блокада:

1. Снять колпак (6).
2. Ослабить гайку (3) на болте (2) и выкрутить болт максимально вверх.
3. Закрыть полностью клапан – проверить или указатель (7) находится в положении С шкалы (5).
4. Открыть клапан до нужной величины снятой с таблиц – верхняя часть указателя (7) совпадёт с делением на шкале (5).
5. Вкрутить болт (2) до упора в шток (4).
6. Зафиксировать положение болта (2) гайкой (3) дожимая её до поверхности (8).
7. Клапан теперь имеет правильную регулировку.
8. Проверку регуляции можна произвести полностью открывае его, а потом закрывая до ощутимого сопротивления.
9. Установить колпак на место (6).

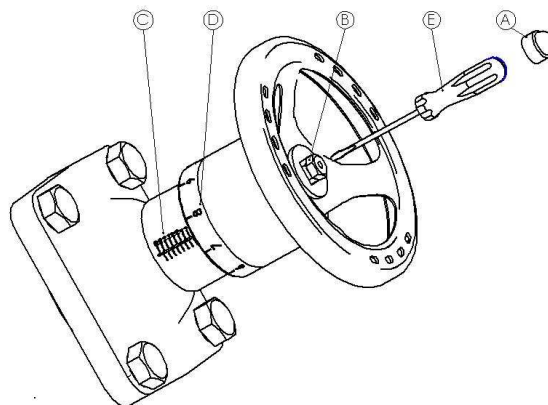
Отрегулированный балансировочный клапан можна много раз открывать, а закрывать только до установленного положения.

Значение Kv для разных положений регуляции клапана Fig. 443:

n	DN40	DN50	DN65	DN80	DN100	DN125	DN150	DN200	DN250	DN300
	Kv [m ³ /h]									
1	3,91	4,77	6,05	6,12	15,5	20,3	29,5	47,2	63,5	73,3
2	6,55	7,85	9,55	10,8	25,9	36,6	50,0	75,6	96,2	124,1
3	9,18	11,45	13,7	16,2	37,9	52,9	70,5	103,9	128,9	174,9
4	11,80	15,04	17,9	21,7	49,8	69,3	91,0	132,3	161,7	225,7
5	14,38	18,51	22,4	27,5	60,7	86,6	114,0	160,2	197,0	276,8
6	16,96	21,97	26,9	33,3	71,5	103,9	137,0	188,1	232,4	328,4
7	19,61	25,30	31,2	39,0	82,3	120,6	160,0	215,5	266,3	369,5
8	22,26	28,63	35,5	44,7	93,2	137,4	183,0	243,0	300,2	411,3
9	25,99	32,18	39,7	50,2	104,9	156,3	205,0	269,7	333,8	465,9
10	29,72	35,73	43,9	55,7	116,6	175,2	227,0	296,3	367,5	520,3
11	33,30	40,98	48,3	61,5	131,9	201,7	252,0	325,2	401,8	552
12	36,88	46,23	52,6	67,3	147,3	228,1	276,9	354,2	436,2	584
13		50,29	56,9	73,1	164,3	256,6	304,9	383,1	470,5	616
14		54,26	62,7	81,5	181,3	285,2	332,9	412,1	505,9	648
15		58,42	68,4	90,0	198,3	313,7	360,8	441,0	539,2	680
16		59,37	74,1	98,5	215,3	342,3	388,8	478,4	575,7	766
17			79,1	107,0	232,6	370,8	416,8	515,9	612	852
18			85,1	115,5			444,7	553	649	939
19			91,2	123,9			472,7	591	685	1025
20			96,9	132,4			500,6	628	721,5	1111
21				147,1				668	763	1155
22								709	805	1199
23								749	847	1243
24								789	889	1287
25								829	930	1331
26								870	979	1383
27								910	1028	1436
28									1078	1488
29									1125	1540
30									1173	1592
31									1216	1630
32									1259	1668
33										1705

n – количество оборотов штурвалом

10. РЕГУЛАЦИЯ КЛАПАНА Fig. 445



- Для того чтобы правильно отрегулировать клапан нужно использовать данные с таблиц и графики которые сделаны для каждого диаметра клапана,
- Количество полных оборотов находится на шкале (С), точное значение регуляции показывает шкала (D), на которой указан один оборот поделенный на десять частей,

Регулировка и её блокада:

1. Снять колпак (А) с гайки (В) крепящей штурвал к штоку.
2. Полностью закрыть клапан ; шкала(С) и шкала(D) должны показывать 0,0.
3. Открутить клапан до нужной величины снятой с таблиц.
4. Применяя идущую в комплекте отвёртку (Е), через отверстие в гайке (В), вкрутить до ощутимого сопротивления гайку находящуюся внутри штока.
5. Установить колпак (А) на гайке (В).
6. Проверку регуляции можна произвести полностью открывае его, а потом закрывая до ощутимого сопротивления; на шкале тогда покажет требуемую регулировку.

Отрегулированный балансировочный клапан можна много раз открывать, а закрывать только до установленного положения.

Значение Kv для разных положений регуляции клапана Fig. 445

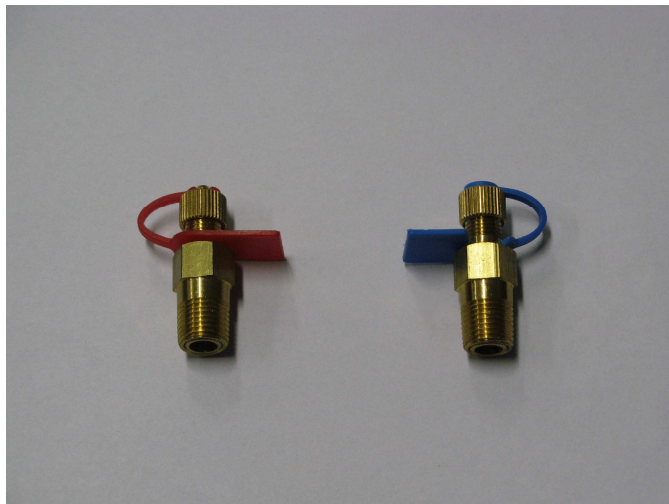
n	DN65	DN80	DN100	DN125	DN150	DN200	DN250	DN300
	Kv [m ³ /h]							
1	9,1	14,2	15,34			40,1	55,5	30,1
2	16,3	23,3	26,2	36,6	50,0	72,5	99,1	83,0
3	22,9	31,5	37,3	52,5	71,4	104,8	142,8	135,8
4	29,6	39,6	48,5	69,3	91,0	135,5	182,2	186,4
5	36,4	48,3	59,3	87,0	111,4	166,1	221,6	236,9
6	43,2	57,0	70,1	103,9	137,0	196,8	261,0	287,5
7	48,9	65,4	80,4	120,1	160,0	224,6	295,4	340,7
8	54,6	73,9	90,8	137,4	183,1	252,3	329,8	394,0
9	62,1	82,4	101,8	156,7	205,7	280,1	364,2	447,3
10	69,5	91,0	112,9	175,2	227,1	308,1	402,2	499,8
11	77,6	102,6	127,8	202,5	253,1	336,2	440,3	552,3
12	85,7	114,2	142,7	228,1	276,9	364,2	478,3	604,9
13	93,5	122,4	157,4	255,9	304,5	394,9	517,0	660,6
14		130,7	172,1	285,5	332,6	425,6	555,7	716,4
15		140,5	189,1	313,5	361,7	456,3	594,4	772,1
16			206,1	342,6	390,0	491,5	633,9	822,2
17			224,2	370,8	417,0	526,7	673,4	872,2
18					445,7	561,9	712,9	922,3
19					472,5	600,2	754,1	976,8
20					500,6	638,4	795,3	1031,4
21						676,7	836,5	1086,0
22						714,1	883,0	1143,1
23						751,4	929,6	1200,2
24						788,8	976,1	1257,3
25						811,1	1026,4	1315,1
26						833,3	1076,6	1372,9
27						855,6	1126,9	1430,7
28							1175,9	1489,3
29							1224,9	1548,0
30							1273,9	1606,6
31							1310,9	1666,9
32							1347,8	1727,1
33							1384,8	1787,4

n – количество оборотов штурвалом

Внимание: По желанию клиента можна получить характеристики в графической форме.

11. ДОПОЛНИТЕЛЬНОЕ ОСНАЩЕНИЕ КЛАПАНОВ

Клапана имеющие отверстия в корпусе G 1/4", стандартно оснащены пробками.
По желанию клиента пробки можно заменить нипелями служащими для проведения измерительных работ.
Используя нипеля в Fig. 443 ограничивается предел использования до максимальной температуры 150°C.



Для снятия показаний и регулировки можно использовать электронный прибор. Записанные в нём характеристики балансировочных клапанов ZETKAMA позволяют на прямое снятие показаний напора. Прибор позволяет на измерение перепада давления, температуры и имеет возможность регистрирования. Точное описание прибора можно найти к каталожных картах производителя прибора.

12. ПРИЧИНЫ ЭКСПЛУАТАЦИОННЫХ ПОМЕХ И ИХ УСТРАНЕНИЕ

- Во время поиска причин неправильной работы арматуры нужно соблюдать правила безопасности

Неисправность	Возможная причина	Способ устранения
Нет течения среды	Арматура закрыта	Открыть арматуру
	Не сняты заглушки	Снять заглушки
Слабое течение среды	Арматура не достаточно открыта	Открыть арматуру
	Грязный фильтр	Почистить или выменить сетку
	Засорённый трубопровод	Проверить трубопровод
Трудно регулировать арматурой	Сухой шток	Намазать шток
	Сильно дожат сальник	Ослабить сальник так чтобы не потерять герметичности
Нет герметичности на штоке	Слабо дожат сальник (Fig. 443)	Дожать сальник
		Если нужно доложить уплотнения
	Поврежденны кольца типа (Fig. 445)	Поменять кольца типа O-ring
Нет герметичности на кольце	Неправильно закрыто	Докрутить штурвал не применяя дополнительных устройств
	Поврежденно кольцо или клапан	Поменять арматуру, обратиться к поставщику или производителю
	Большая разница давлений	Проверить или вставленно арматуру согласно направлению на корпусе
	Загрязнена арматура	Почистить арматуру. Вставить фильтр
Лопнутые фланцы	Болты сильно и неравномерно прикрученны	Поставить новую арматуру

13. ВЫХОД ИЗ ЭКСПЛУАТАЦИИ

После выхода из эксплуатации и демонтажирования вентили нельзя выбрасывать в отходы. Их необходимо хранить с материалами, которые используются для повторного применения. С этой целью надо их доставить в пункт переработки.

14. УСЛОВИЯ ГАРАНТИИ

- ZETKAMA гарантирует качество и правильную работу своих изделий, при условии монтажа и эксплуатации согласно инструкции по эксплуатации и монтажу, условиями и техническими параметрами указанными в каталожных картах ZETKAMY. Гарантия распространяется на 18 месяцев от даты установки, но не более 24 месяцев от даты продажи.

- Гарантии не подлежат использованные чужие части или изменения конструкции сделанные пользователем как и натуральный износ арматуры.

- О выявленных браках пользователь должен поинформировать ZETKAMA сразу по их обнаружению.

- Рекламация должна быть поданна в письменной форме.

Адрес для корреспонденции
ZETKAMA S.A.
ul. 3 Maja12 57-410 Ścinawka Średnia
Telefon (0048) (74) 8652100
Telefax (0048) (74) 8652101
Internet: [http:// www.zetkama.com.pl](http://www.zetkama.com.pl)