



Фигура

443

Присоединение  
ФормаФланцевое  
У-коной **БАЛАНСИРОВОЧНЫЙ КЛАПАН**

Материал корпуса	Давление	Диаметр	Макс. Температура
A серый чугун	C 16 бар	DN 40-300	300°C



согласно директиве 97/23/EC

**ХАРАКТЕРИСТИКА**

- высокий уровень плотности (класс - A по норме EN - 12266 - 1)
- малая строительная длина
- экологически безопасен
- собран согласно EN - 12266 - 1
- Фланцы согласно EN 1092-2
- строительная длина EN 558-1 ряд 1

**ПРИМЕНЕНИЕ**

- установки с горячей и холодной водой
- теплосети и отопление
- Промышленность
- Охлаждение и конденционеры
- Установки для пара

Оставляем за собой право изменения конструкции

Издание 04/2009



Фигура

443

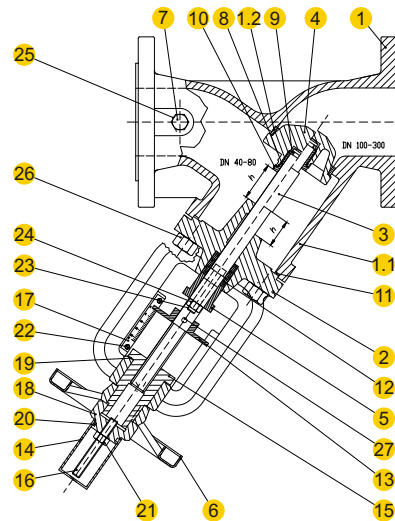
Присоединение  
Форма

Фланцевое  
У-косой



ZETKAMA

## МАТЕРИАЛЫ



Фигура		443
Исполнение		71
1	Корпус	EN-GJL-250 5.1301 (ex.JL 1040)
1.2	Кольцо клапана	X12Cr13 1.400 6
2	Крышка	EN-GJL-250 5.1301 (ex.JL 1040)
3	Шток	X20Cr13 1.4021
4	Клапан	X20Cr13 1.4021
5	Сальник	EN-GJL-250 5.1301 (ex.JL 1040)
6	Штурвал	Сталь эрокс.
7	Пробка G 1/4"	C35E
8	Гайка клапана	X20Cr13 1.4021
9	Двойное кольцо	X20Cr13 1.40021
10	Прокладка	X6CrNiTi 18-10 1.4301
11	Прокладка крышки	Графит CrNi
12	Уплотнение	Графит
13	Указатель	EN-GJL-250 5.1301 (ex.JL 1040)
14	Колпак 36x55	ABS
15	Втулка	EN-GJS-500-7 5.3200 (ex.JS 1050)
16	Болт A2A	S235JR оцинк
17	Шкала	Алюминий
18	Гайка	EN-GJS-500-7 5.3200 (ex.JS 1050)
19	Подшипник	AXK3552+AS3552
20	Уплотнительное кольцо	NBR
21	Гайка	8 + оцинк.
22	Шуруп	4.8 + оцинк.
23	Болт	4.8 + оцинк.
24	Гайка	8 + оцинк.
25	Прокладка пробки	Сталь
26	Болт 6k	8.8 + оцинк.
27	Упругая пробка	Сталь
Макс. Температура		300°C

Оставляем за собой право изменения конструкции

Издание 04/2009



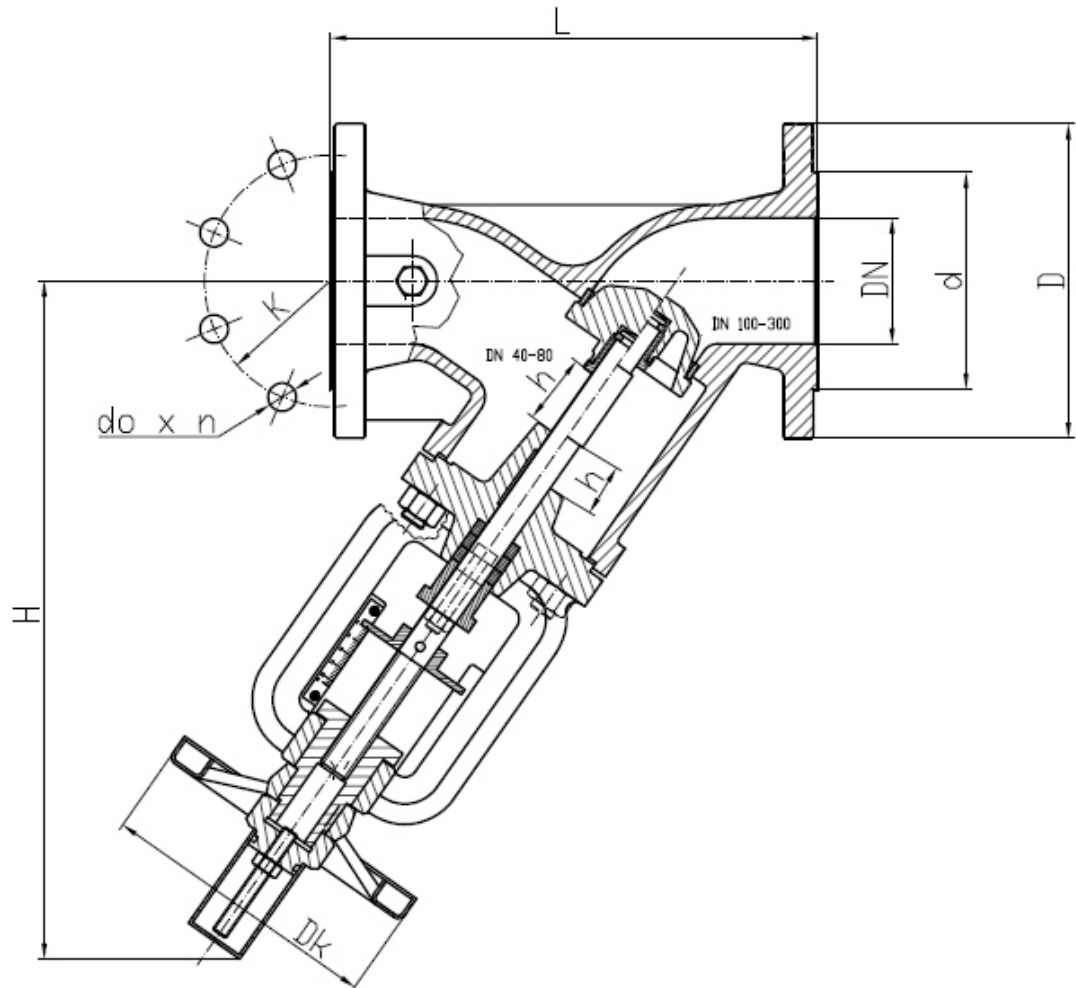
Фигура

443

Присоединение  
Форма

Фланцевое  
Y-коной

**РАЗМЕРЫ**



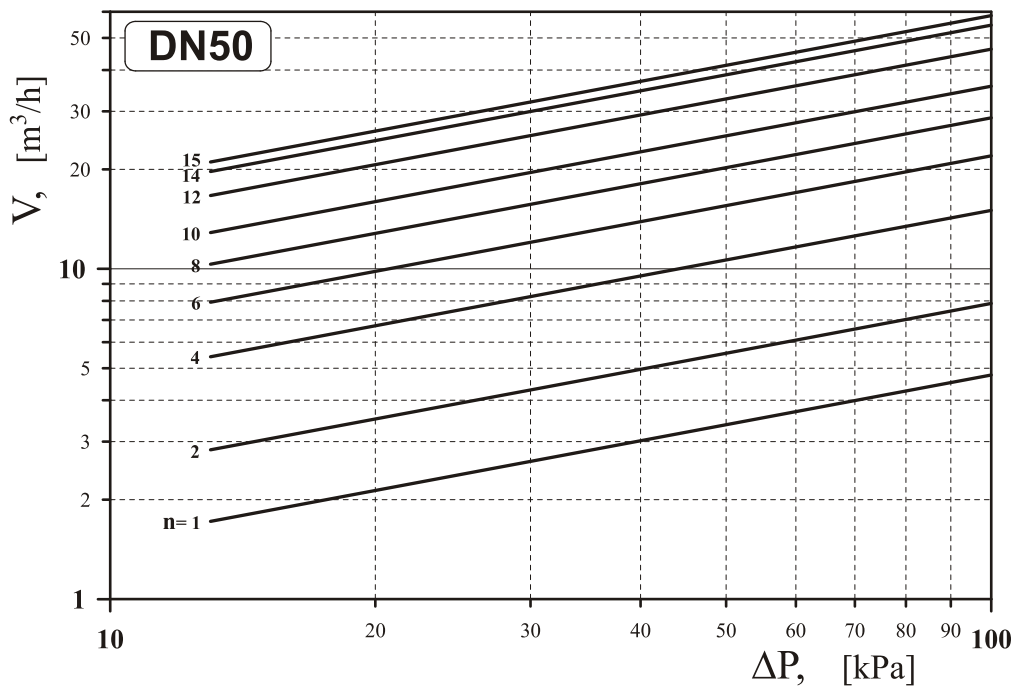
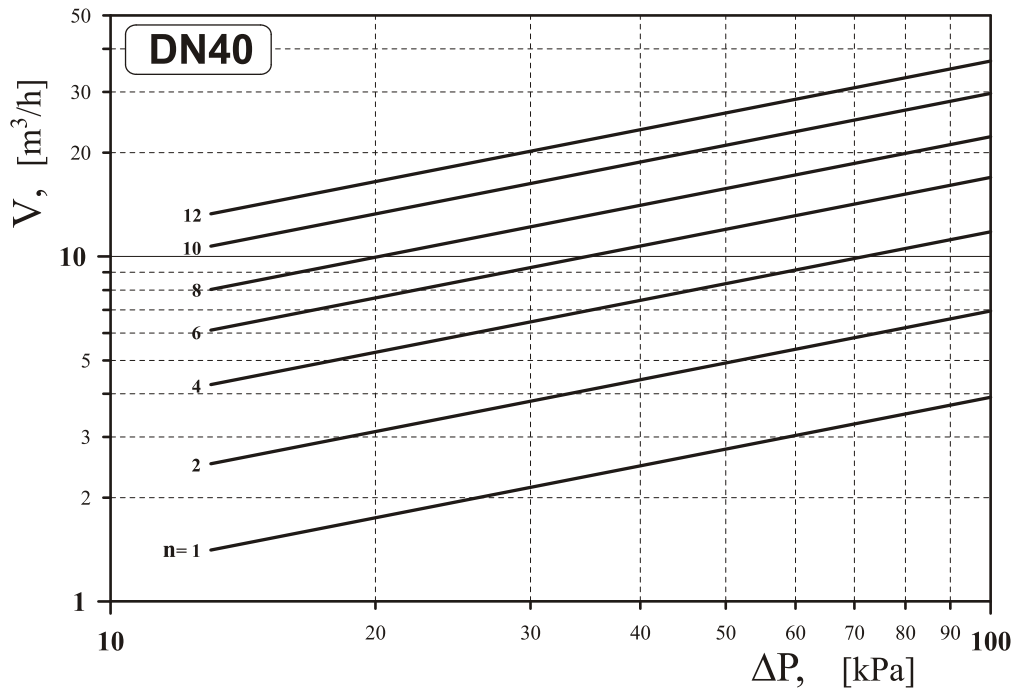
DN	L	D	K	d	Dk	do	n	H	h	Kv	
Мм								Мм		м <sup>3</sup> /h	Kr
40	200	150	110	84	150	19	4	330	24	36,9	12,5
50	230	165	125	99	150	19	4	335	30	58,4	15,2
65	290	185	145	118	175	19	4	360	40	96,9	23,0
80	310	200	160	132	200	19	8	420	45	145,0	29,0
100	350	220	180	156	225	19	8	425	50	232,4	40,5
125	400	250	210	184	250	19	8	465	50	370,8	56,0
150	480	285	240	211	300	23	8	500	60	500,6	75,5
200	600	340	295	266	400	23	12	665	80	910	136,5
250	730	405	355	319	500	28	12	795	100	1302	210,0
300	850	460	410	370	500	28	12	780	100	1680	270,0

Оставляем за собой право изменения конструкции

Издание 04/2009



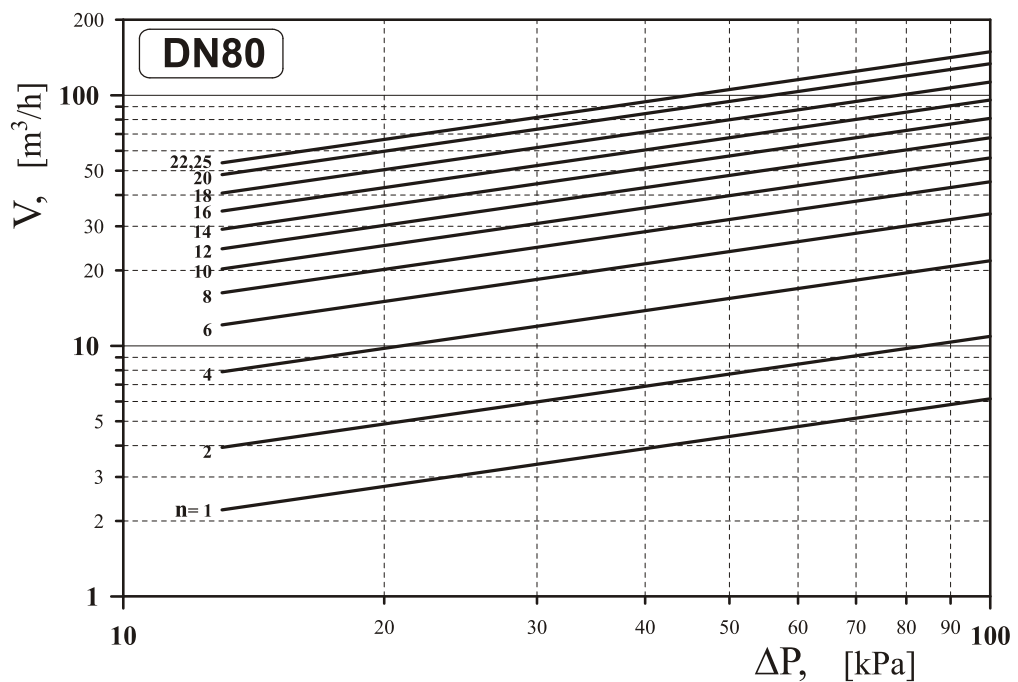
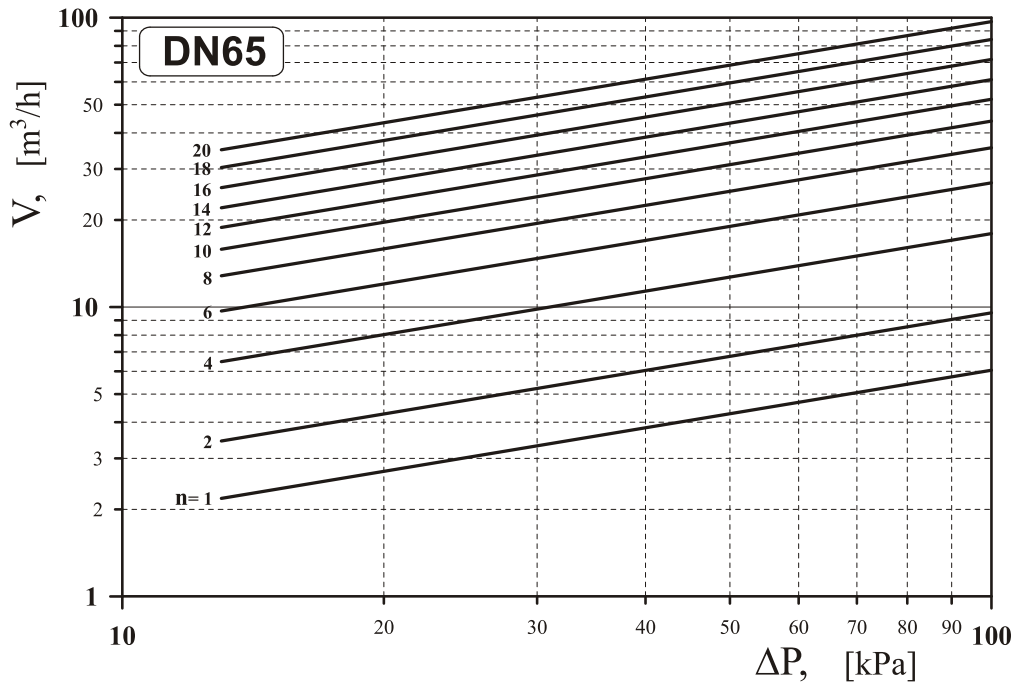
ГИДРАВЛИЧЕСКИЕ ХАРАКТЕРИСТИКИ DN40 и DN50



$V$  - расход  
 $\Delta P$  - перепад давления  
 $n$  - количество оборотов штурвала



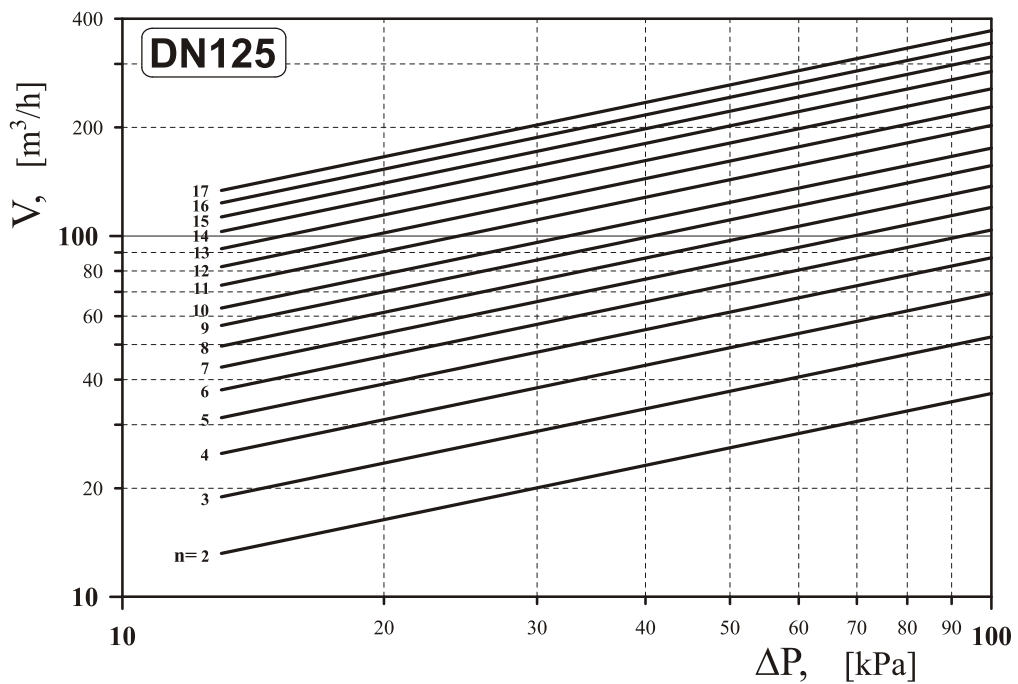
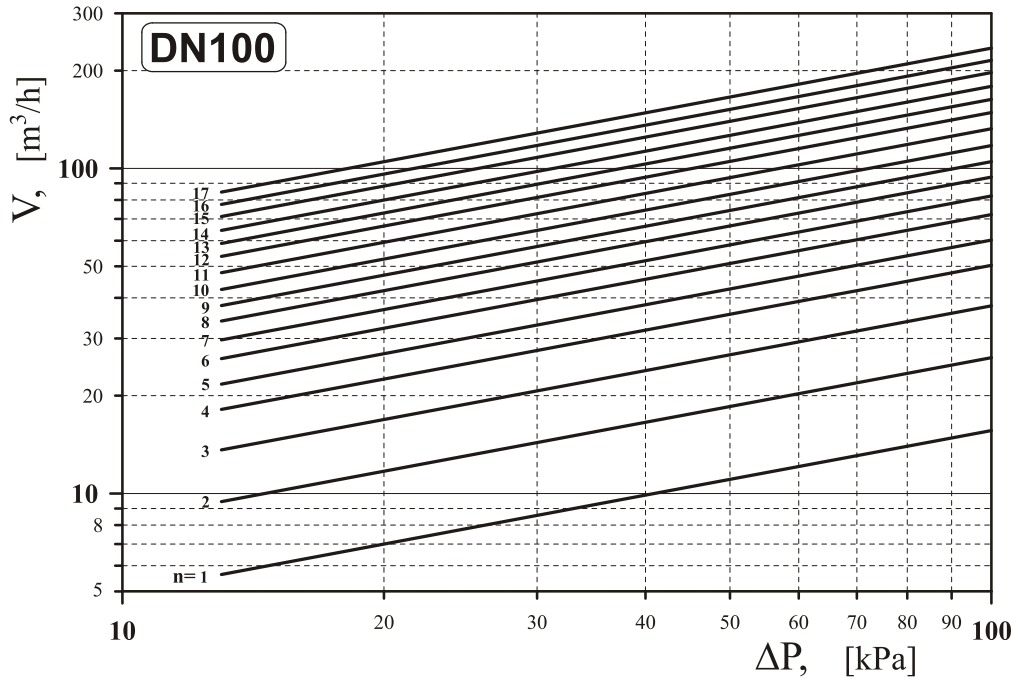
ГИДРАВЛИЧЕСКИЕ ХАРАКТЕРИСТИКИ DN65 и DN80



$V$  - расход  
 $\Delta P$  - перепад давления  
 $n$  - количество оборотов штурвала



ГИДРАВЛИЧЕСКИЕ ХАРАКТЕРИСТИКИ DN100 и Dn125



V - расход/ *flow rate*  
 $\Delta P$  - перепад давления/ *pressure drop*  
n - количество оборотов штурвала/ *turn range of hand*



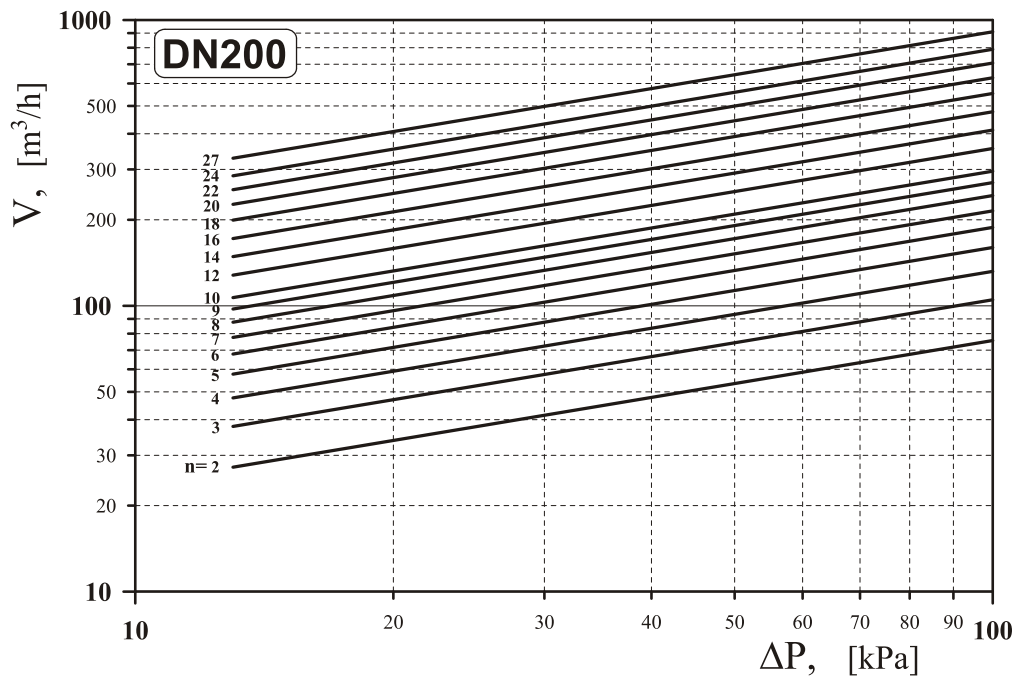
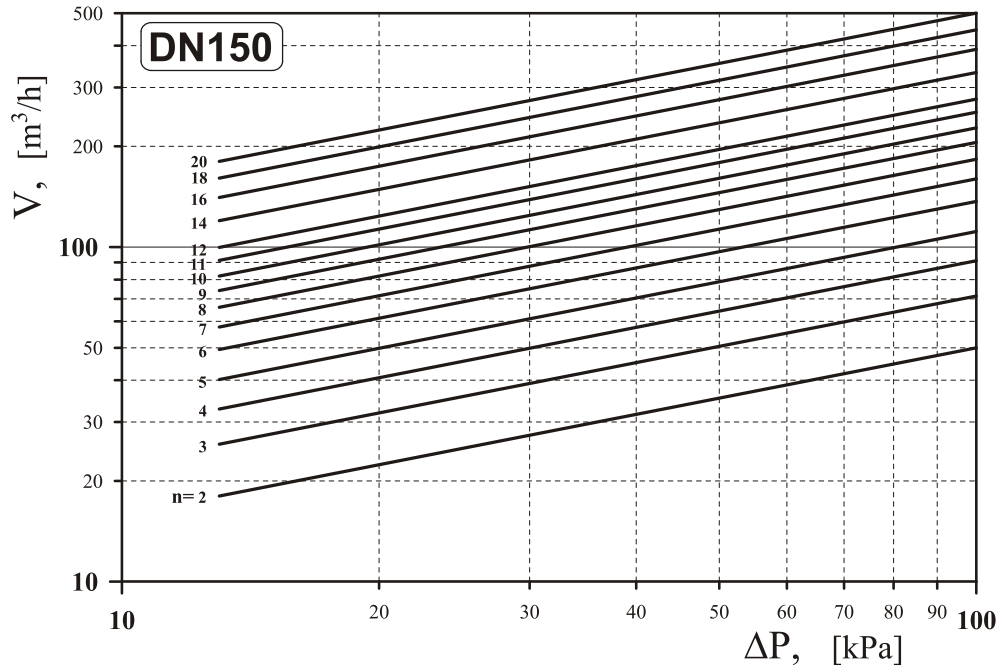
Фигура

443

Присоединение  
Форма

Фланцевое  
У-косой

ГИДРАВЛИЧЕСКИЕ ХАРАКТЕРИСТИКИ DN150 и DN200



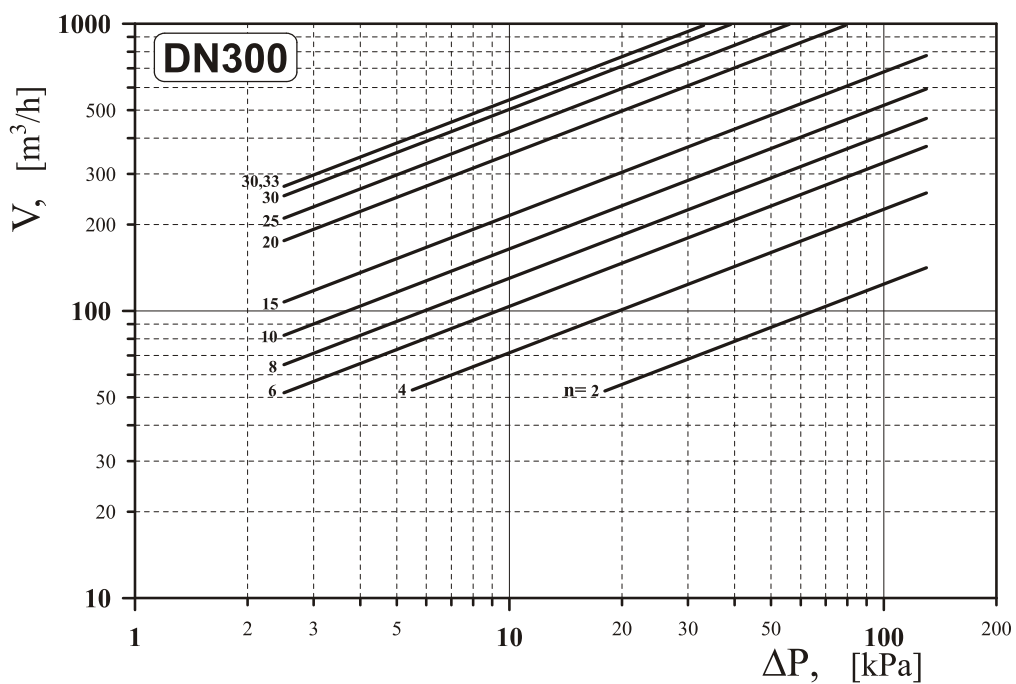
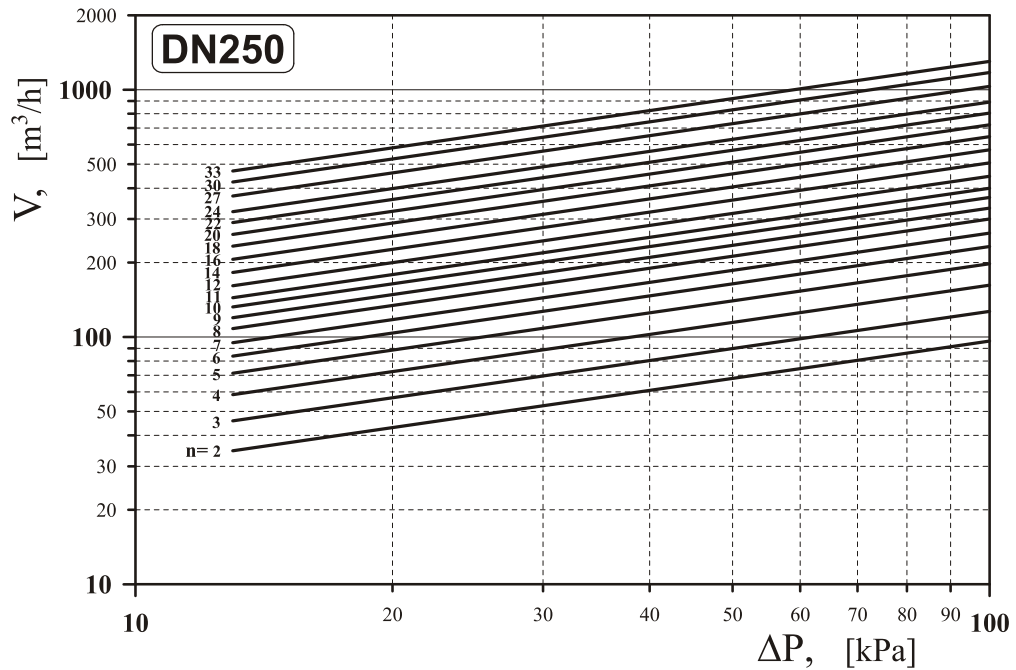
$V$  - расход  
 $\Delta P$  - перепад давления  
 $n$  - количество оборотов штурвала



Фигура 443

Присоединение Фланцевое  
Форма Y-косой

**ГИДРАВЛИЧЕСКИЕ ХАРАКТЕРИСТИКИ DN250 и DN300**



$V$  - расход  
 $\Delta P$  - перепад давления  
 $n$  - количество оборотов штурвала





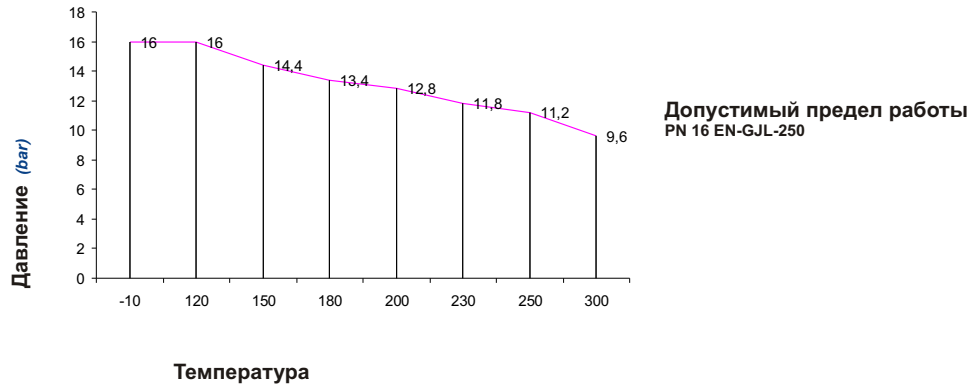
Фигура

443

Присоединение  
Форма

Фланцевое  
У-коной

## ЗАВИСИМОСТЬ ДАВЛЕНИЯ ОТ ТЕМПЕРАТУРЫ



## ДОПУСТИМАЯ РАЗНИЦА ДАВЛЕНИЙ

DN	40 - 150	200	250	300
Δp	1,6 МПа	1,0 МПа	0,6 МПа	0,4 МПа



<b>Фигура</b>	<b>443</b>
<b>Присоединение Форма</b>	<b>Фланцевое У-косой</b>

## ИСПОЛНЕНИЯ

Фигура	Материал корпуса	Диаметр DN	Давление PN	Исполнение
443	A Серый чугун EN-GJL-250	40-300 mm	C 16бар	71 • Соединение шпинделя с клапаном - раздельное • Шток, дроссельный клапан, кольцо корпуса - нержавеющая сталь, с указателем открытия

## ЗАКАЗ

Чтобы сделать заказ используйте наше обозначения

Фигура	Материал корпуса	Диаметр DN	Давление PN	Исполнение
443	A	065	C	71

### ПРИМЕР ЗАКАЗА

	<b>443</b>	<b>A</b>	<b>065</b>	<b>C</b>	<b>71</b>
Клапан балансировочный, У-косой, фланцевый	443				
Серый чугун EN-GJL-250		A			
Диаметр DN40			065		
Давление PN16				C	
• Соединение шпинделя с клапаном - раздельное • Шток, дроссельный клапан, кольцо корпуса - нержавеющая сталь, с указателем открытия					71